



KM125A

Self contained/ Bac intégré/ Con depósito incorporado/ Ingebouwde opslagbunker/ Steckerfertig

KM125A:

Air cooled
Refroidissement à air
Refrigeration por aire
Luchtgekoeld
Luftgekühlt

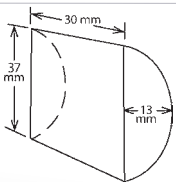
Ergonomic design.
Reduced water and energy consumption.
Maximum storage capacity.
Stainless steel evaporator.

Conception ergonomique.
Réduction de la consommation d'eau et d'énergie.
Capacité de stockage maximale.
Evaporateur en acier inoxydable.

Diseño ergonómico.
Consumo de agua y energía reducido.
Máxima capacidad de almacenamiento.
Evaporador en acero inoxidable.

Ergonomisch design.
Verlaagd water en energie verbruik.
Maximale opslagcapaciteit.
Roestvrij stalen verdamper.

Ergonomisches Design.
verringert Wasser- und Energieverbrauch.
Maximale Speicherkapazität.
Verdampfer aus Edelstahl.



Crescent cubes
Glaçons demi-lune
Cubitos media luna
Crescent ijslokjes
Sichelförmige Würfel

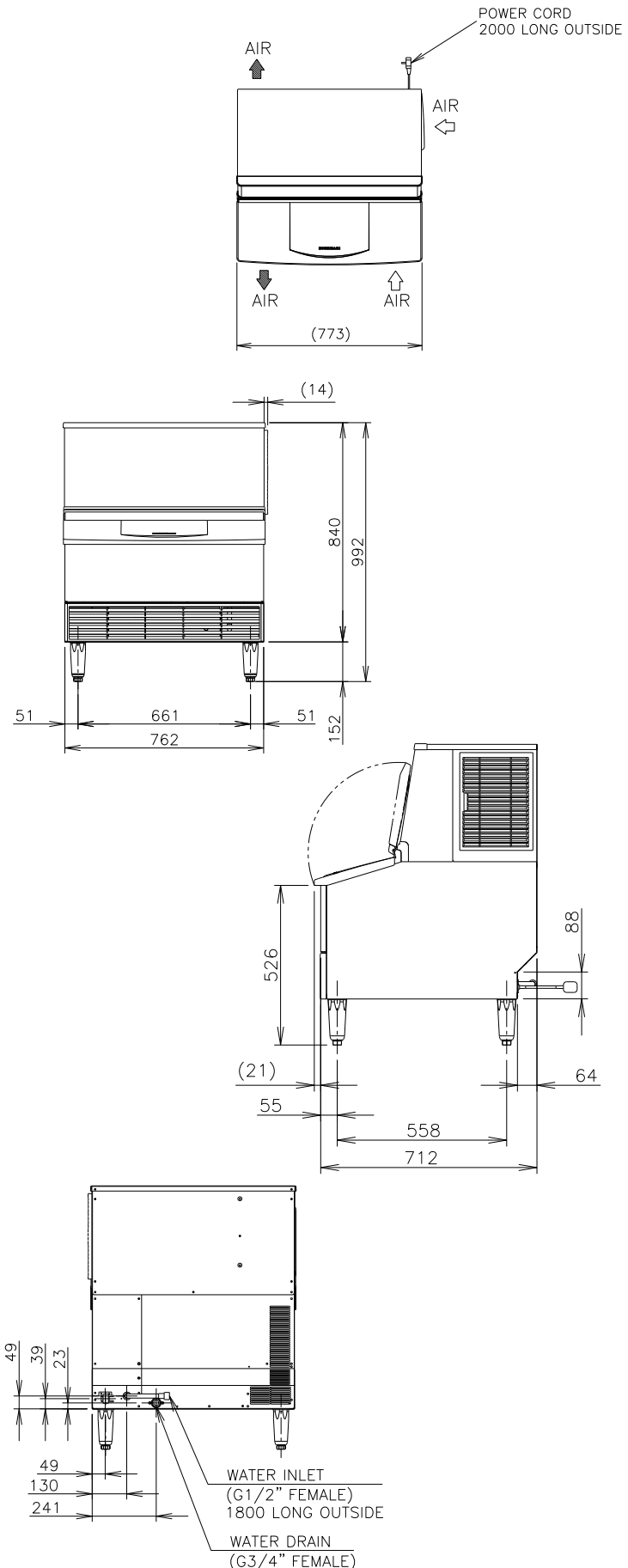


HOSHIZAKI

KM125A

Self contained/ Bac intégré/ Con depósito incorporado/ Ingebouwde opslagbunker/ Steckerfertig

| | | |
|--|------------------------|----------|
| Ice production Capacité de production Producción Productie capaciteit Eisproduktion | 128 kg/24h | |
| Storage bin capacity Capacité de stockage Capacidad del depósito Opslagcapaciteit Vorratsbehälter | 55 kg | |
| Dimensions (WxDxH mm) Dimensions (LxPxH mm) Dimensiones (AxPxH mm) Afmetingen (BxDxH mm) Maße (BxTxH mm) | 762 x 712 x 840 (+152) | |
| Electrical supply Electricité Alimentación Spanning Spannung | 1/220-240V/50Hz | |
| Electrical consumption Consommation électrique Potencia Electrisch verbruik Anschlussleistung | 774 W/h | |
| Refrigerant Réfrigérant Refrigerante Koelmiddel Kältemittel | R404A | |
| Water consumption Consommation d'eau Consumición de agua Waternverbruik Wasserverbrauch | AT. 21°C WT. 15°C | 16.7 L/h |
| | AT. 32°C WT. 21°C | 7.5 L/h |
| Weight Net/ Gross Poids Net/ Brut Peso neto/ Bruto Gewicht Netto/ Bruto Gewicht Netto/ Bruto | 70/ 85 kg | |



Operating limits/ Limites de fonctionnement/ Rendimientos/
Omgevingspecificaties/ Betriebsbedingungen:

(A.T.) 5-40°C
 (W.T.) 5-35°C
 5-8 bar



HOSHIZAKI

www.hoshizaki.com